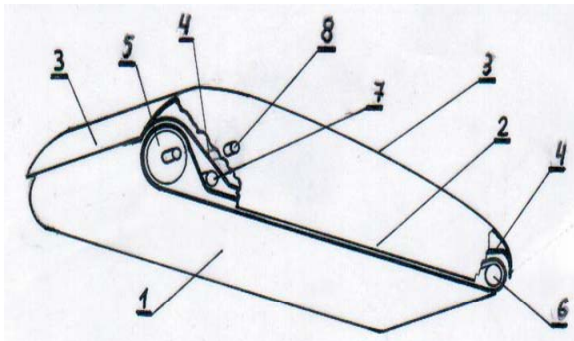
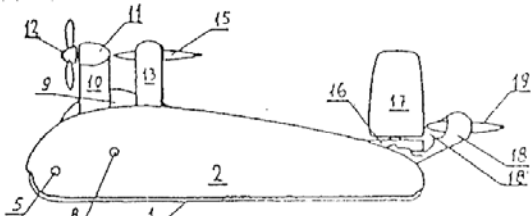


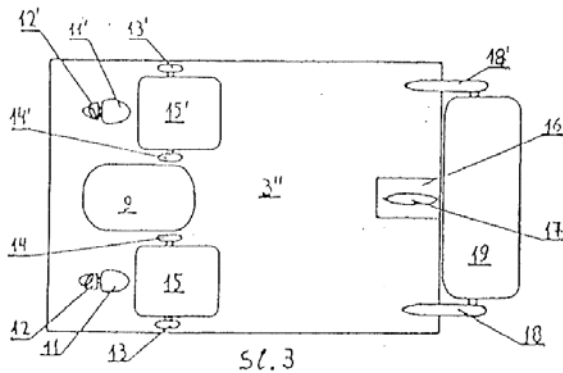
## PATENTNI NACRTI P-2452/78



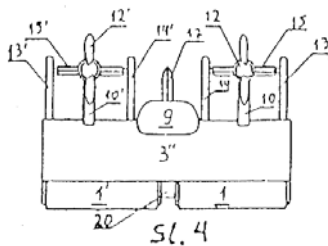
Sl. 1.



Sl. 2.



Sl. 3.



Sl. 4.

## PROTOTIP



Sl. 5.

Sl.1 - Osnovni pronalazak: *Uzgonsko propulzor-aerotelo* (skaćenica: UPAT).

I samo *uzgonsko propulzor-aerotelo* je plovilo (tada, skraćenica: UPAT-plovilo).

Sl.2, Sl.3 i Sl.4 –*Dvostrojna plovilica sa uzgonskim propulzor-trupom* (kraće: *Dvostrojna plovilica*). Složeni pronalazak, ostvaren (izveden) primenom osnovnog pronalaska.

Bočnim spajanjem dva identična *uzgonska propulzor-aerotela* ostvaren je *uzgonski propulzor-trup* po pronalasku *Dvostrojna plovilica sa uzgonskim propulzor-trupom*.

Drugačije kazano, osnovni pronalazak UPAT je tenička osnova *propulzor-trupa* složeni pronalaska *Dvostrojna plovilica*.

Sl.5. – Ostvareni prototip plovila sa propulzivnim trupom. Po patentnoj sličnosti sa nacrtom na Sl.1. vidi se da je to prototip UPAT-plovila.

Slike pokazuju kako se ostvaruje plovilo čija kombinacija spoljašnjih karakteristika predstavlja rešenje problema brzine plovdbе.