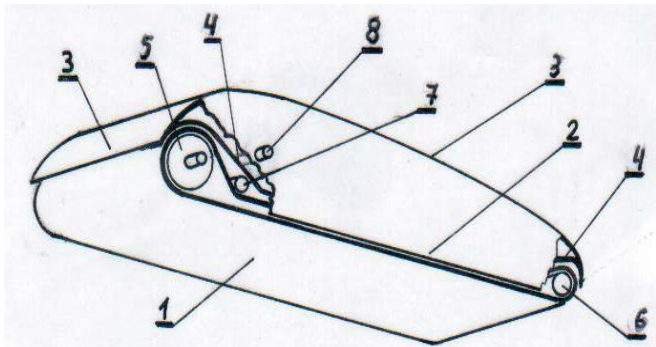


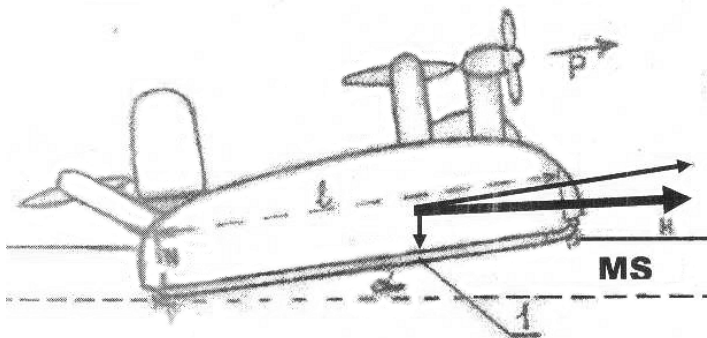
APEL ZA 100.000 RADNIH MESTA

Prilog 1. Pronalazak P-2452/78



Sl. 1.

**Osnovni pronalazak: UZGONSKO
PROPULZOR-AEROTELO (UPAT).
UPAT kao plovilo (UPAT-plovilo)**



Sl. 2.

Dvostrojna plovilica
Donji stroj: UPAT-plovilo kao trup.
Gornji stroj: avionski pogon i kormila.

Epohalni
pronazak.

Autor (poluškolovani
fizičar) nedostojan
epohalnosti
pronaska.
Zbog toga je
podmetnuta
DRŽAVNA LAŽ
da je pronalazak
neostvariv.

LAŽ blokira
iskorišćavanje
pronaska.

Plovilo sa
svojstvima
amfibije i
ekranoplana.

Vredi više od
100 hiljada
radnih mesta.

ŠTETNOST DRŽAVNE LAŽI: Šteta od 30 godina
neiskorišćavanja pronaska P-2452/78 iznosi više od
TRI MILIONA godina rada – suviše skupa akademska
odbrana dostojnosti autorstva.

LAŽ O PRONALASKU P-2452/78 TREBA DA SE ZAVRŠI.